



## 1. Les murs

- Page 3

M1 Liaison dalle surbot

M2 Liaison Dalle

- Page 4

M3 Poteau descente de Charge

M4 Liaison Plancher intermédiaire

M5 Linteau grande portée

M6 Mur de Refend

- Page 5

M7 Murs Pignon

## 2. Les toits en pente

- Page 6

T1 Toiture sans dépassée

T2 Dépassée de Chevron en Egoût

T3 Dépassée en Pignon <250mm

T4 Dépassée en Pignon <500mm pour bandeau aminci

- Page 7

T5 Dépassée en Pignon avec Fausse Sablière Lamellé-Collé

T6 Dépassée en Pignon avec Faîtière

T7 Faîtière

T8 Faîtière retroussée

- Page 8

T9 Chevêtre pour Fenêtre de Toit

## 3. Les toits plats

- Page 9

T10 Toit Plat

T11 Toit Plat avec acrotère

T12 Toit Plat avec dépassée <500mm amincie

T13 Toit Plat avec dépassée <250

## 4. Les planchers Poutre en I

- Page 10

P1 Liaison en tête de mur simple

P2 Liaison en tête de mur avec Isolant

P3 Liaison porteur intérieur

## 5. Les planchers en dalle lamellé collé

- Page 11

D1 Plancher Dalle Lamellé collé

D2 Liaison Dalle Lamellé collé avec Isolant

D3 Liaison Porteur intermédiaire Dalle Lamellé collé

## 6. Les menuiseries

- Page 12

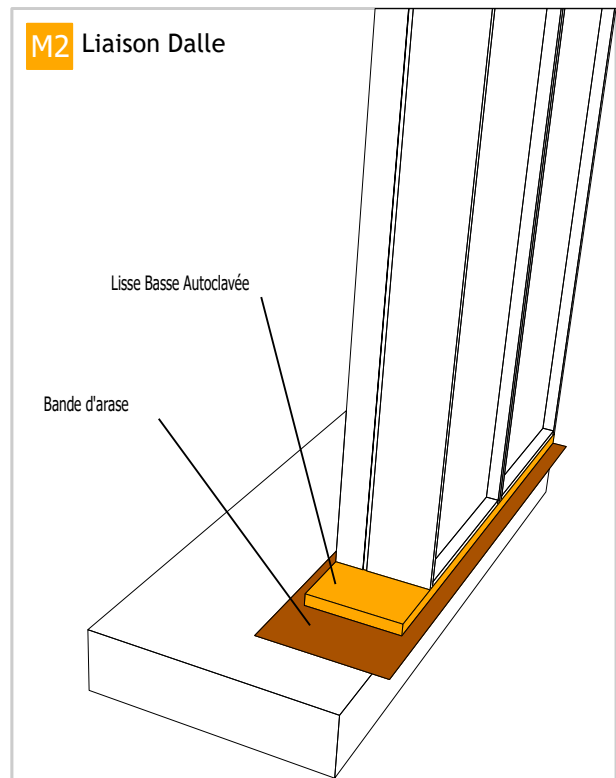
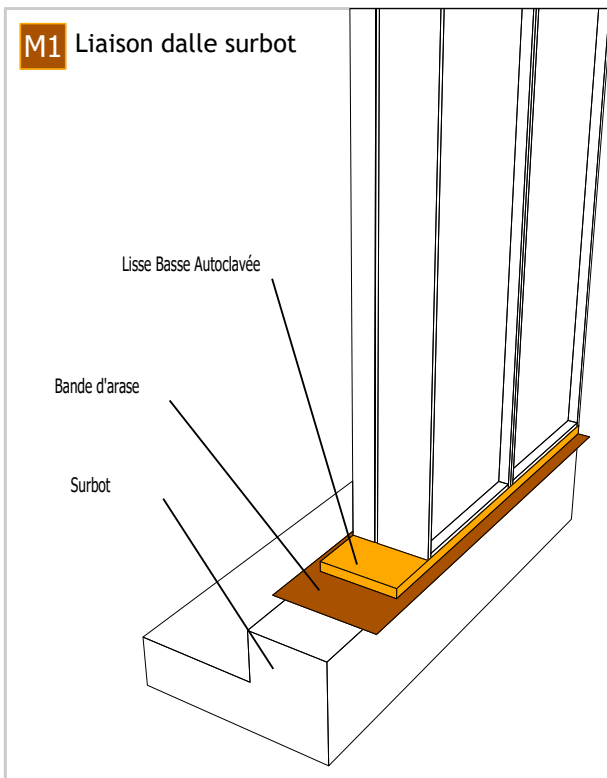
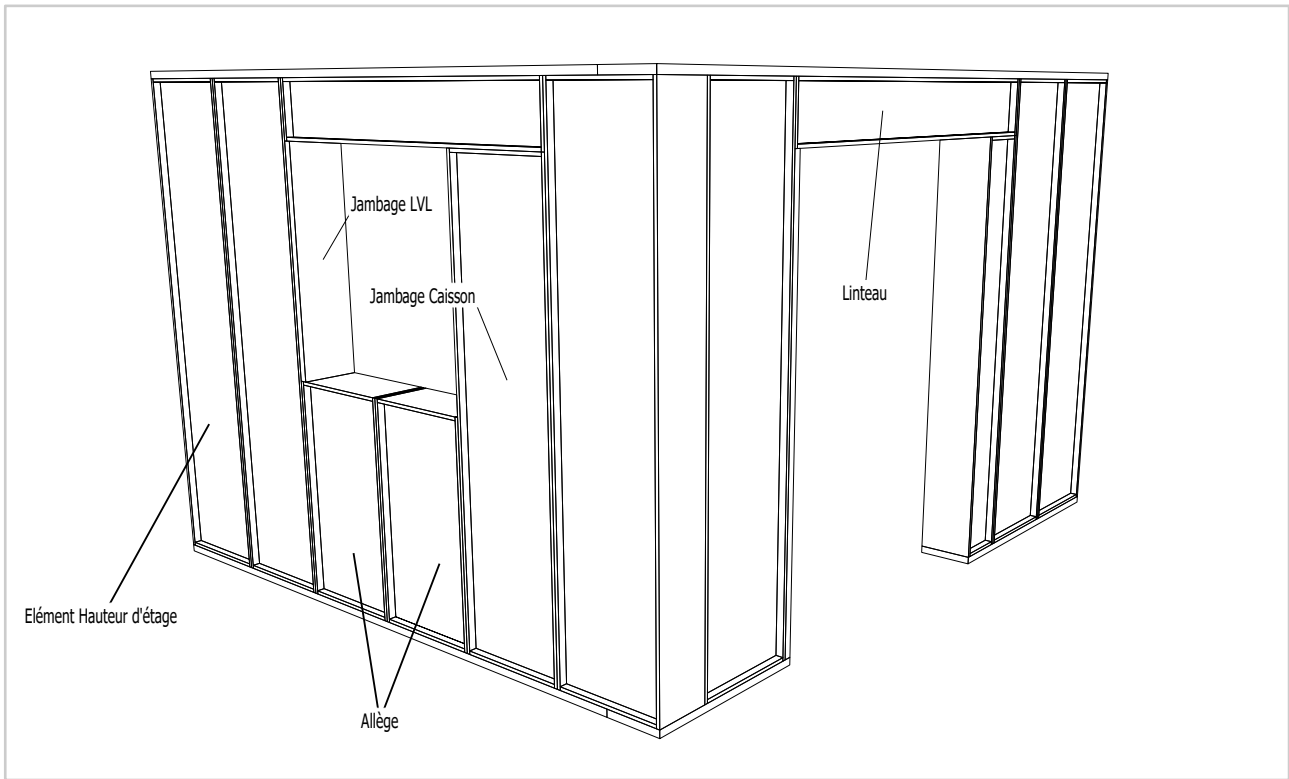
F1 Pose en Applique avec Caisson VR

F2 Pose en Applique sans Caisson VR

F3 Pose en Tunnel avec Caisson VR

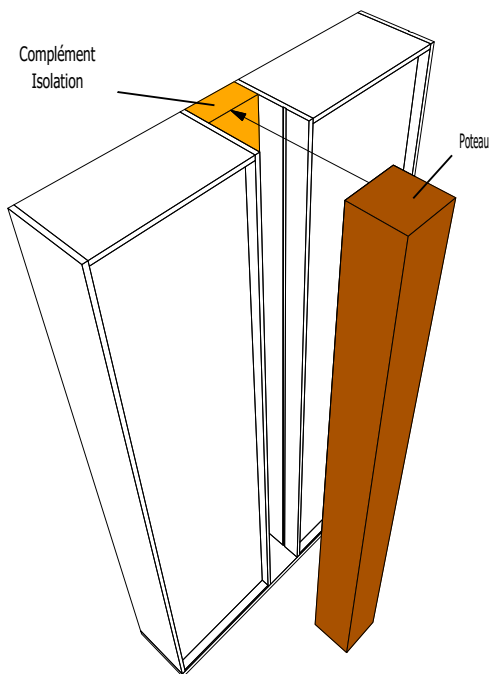
F4 Pose en Tunnel sans Caisson VR

# Détails des Murs

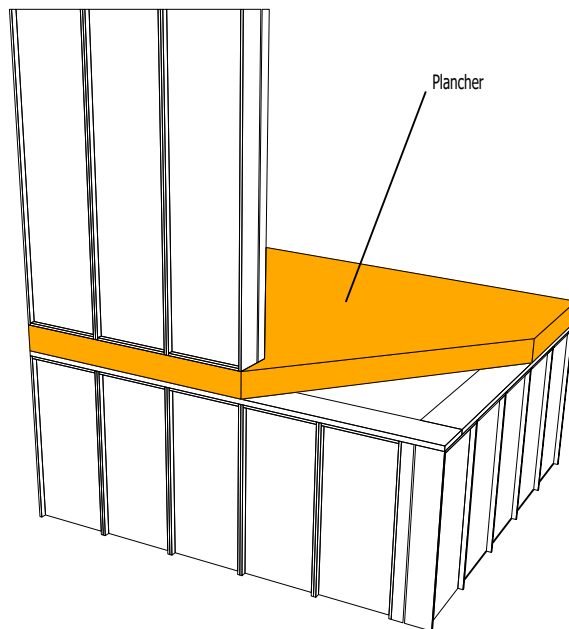


# Détails des Murs

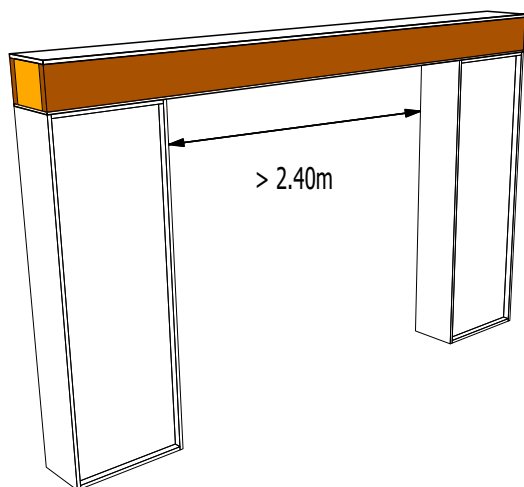
**M3** Poteau descente de Charge



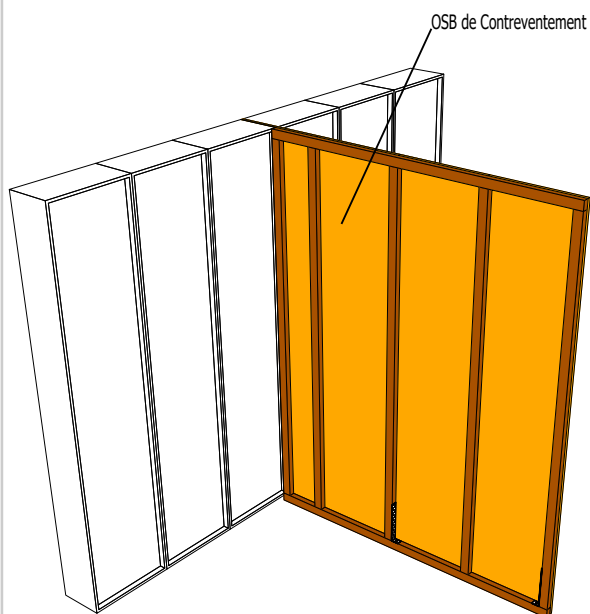
**M4** Liaison Plancher intermédiaire



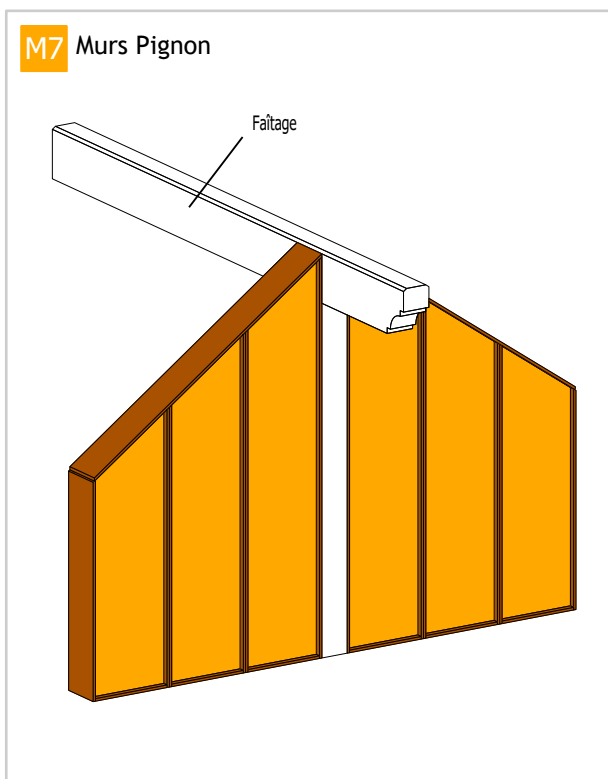
**M5** Linteau grande portée



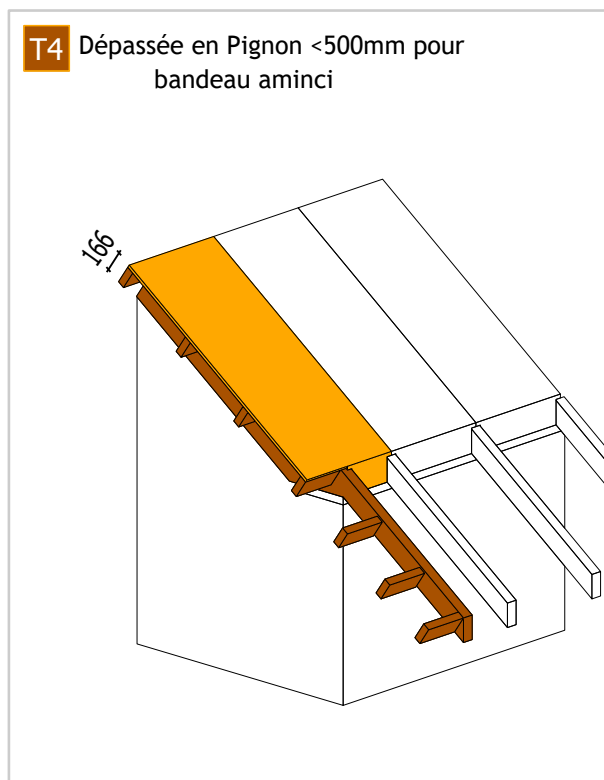
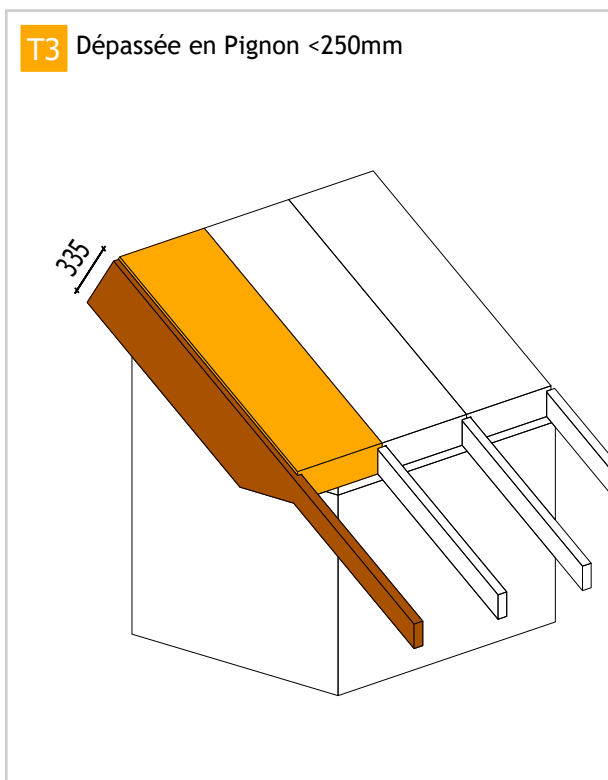
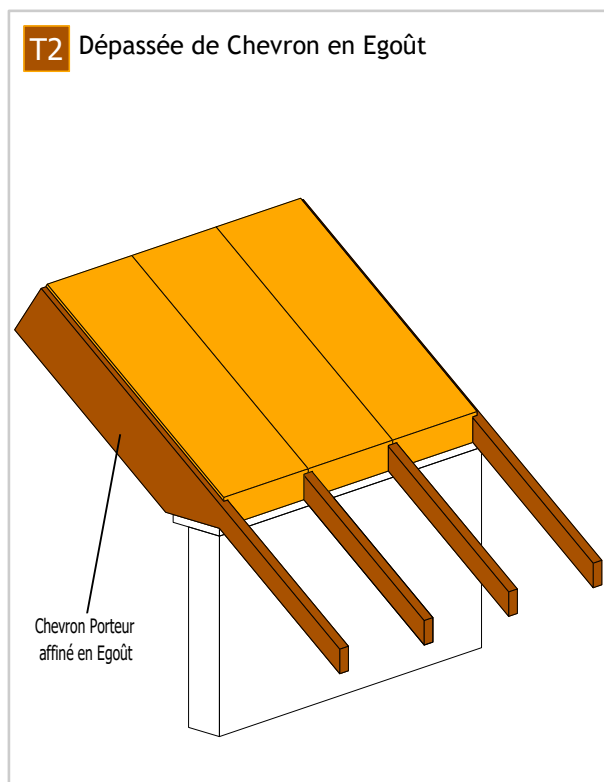
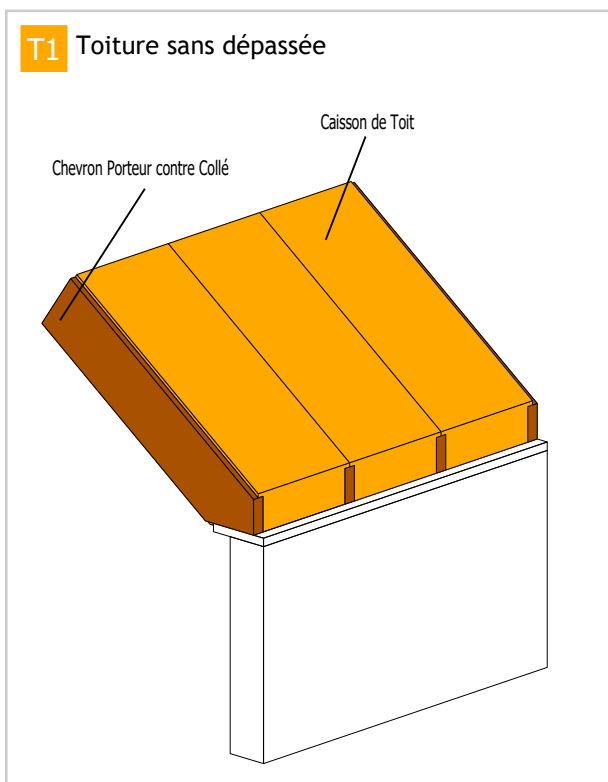
**M6** Mur de Refend



# Détails des Murs

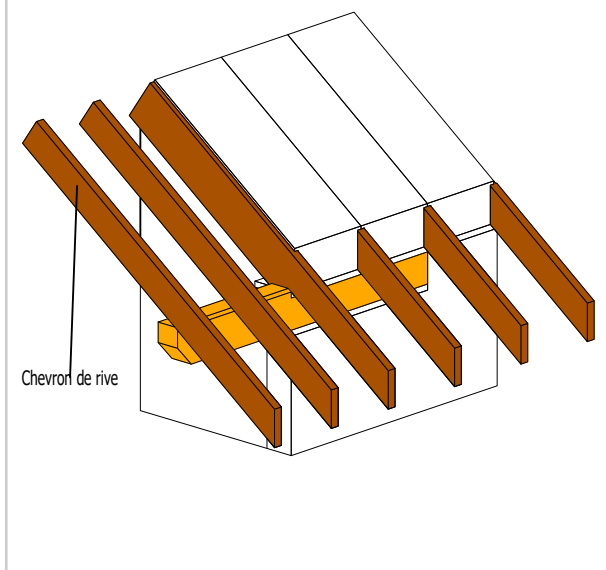


# Détails des Toits en pente

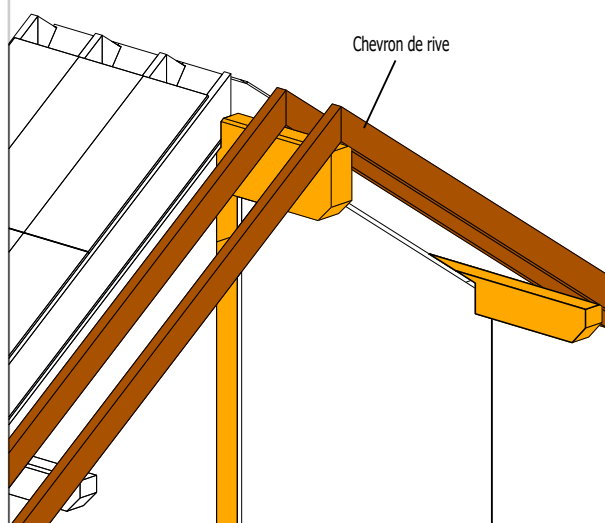


# Détails des Toits en pente

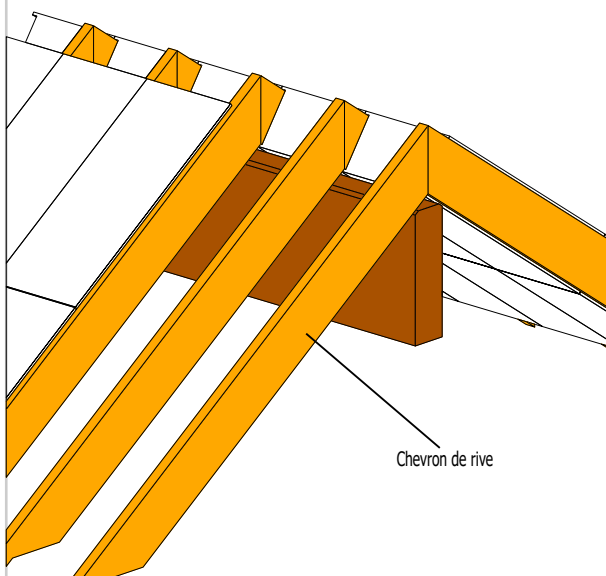
**T5** Dépassée en Pignon avec Fausse Sablière Lamellé-Collé



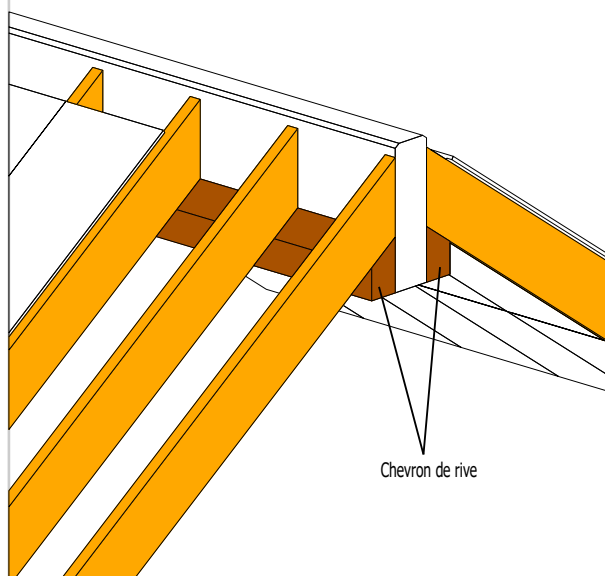
**T6** Dépassée en Pignon avec Faîtière



**T7** Faîtière



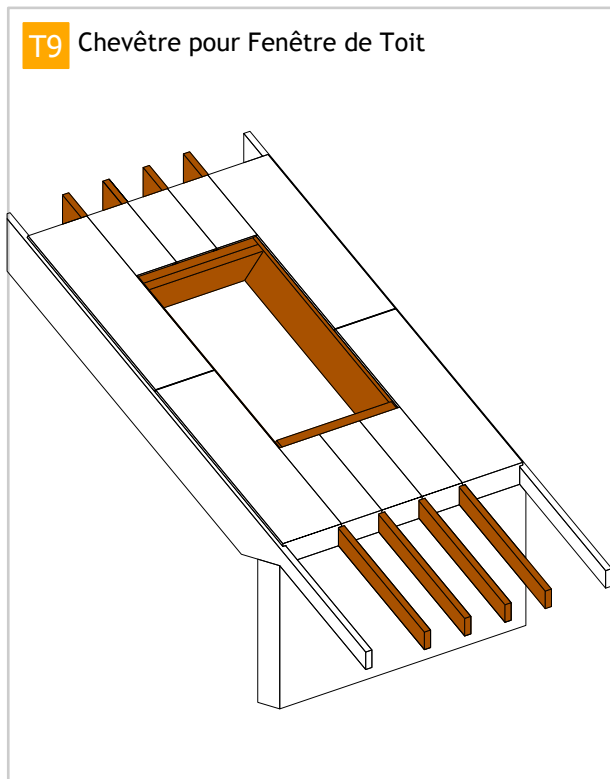
**T8** Faîtière retroussée



# Détails des Toits en Pente



T9 Chevêtre pour Fenêtre de Toit

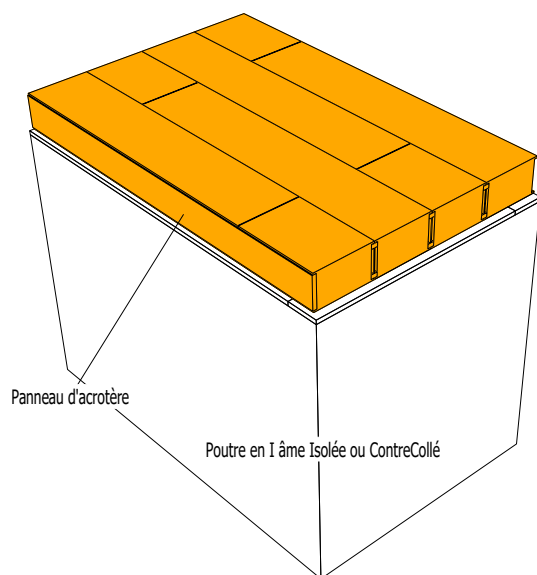




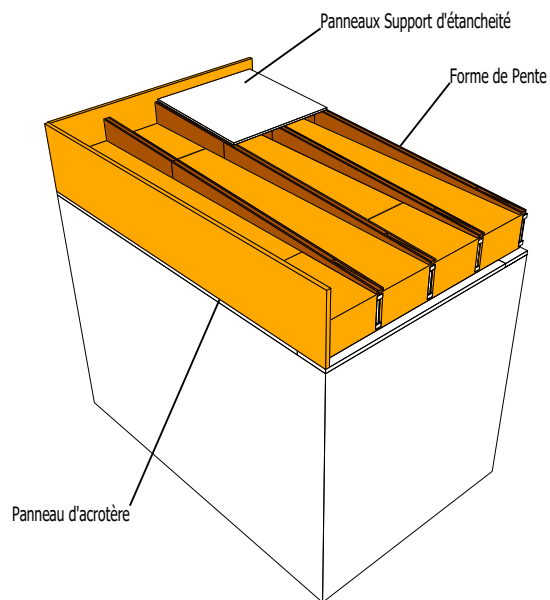
# Détails des Toits plats



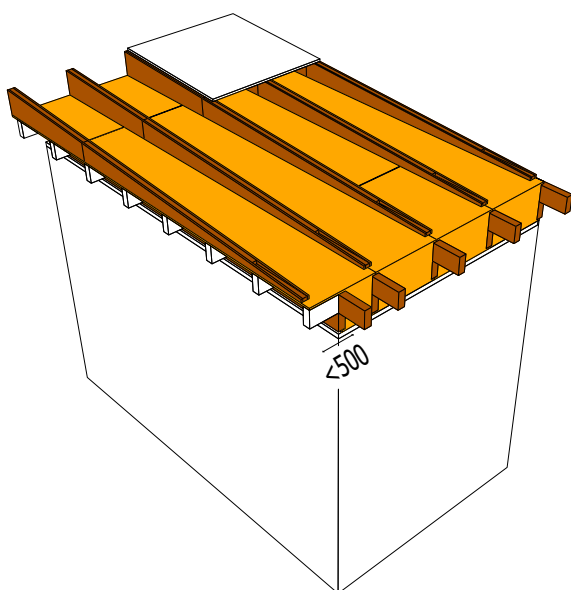
**T10** Toit Plat



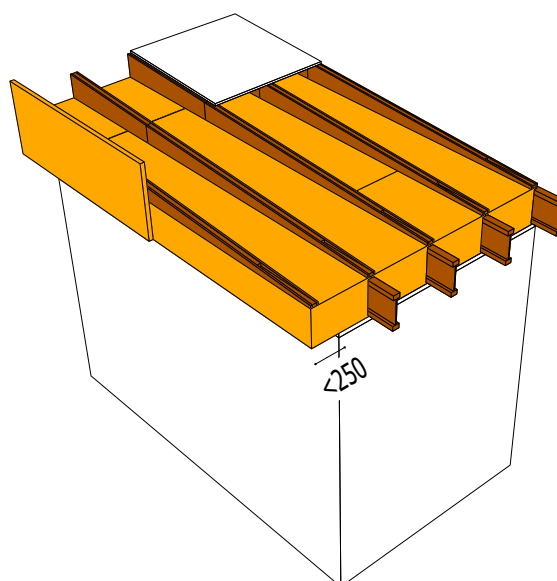
**T11** Toit Plat avec accrotère



**T12** Toit Plat avec dépassée <500mm amincie



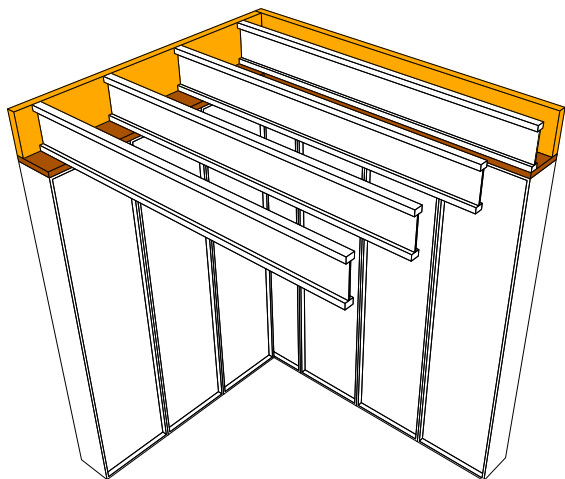
**T13** Toit Plat avec dépassée <250



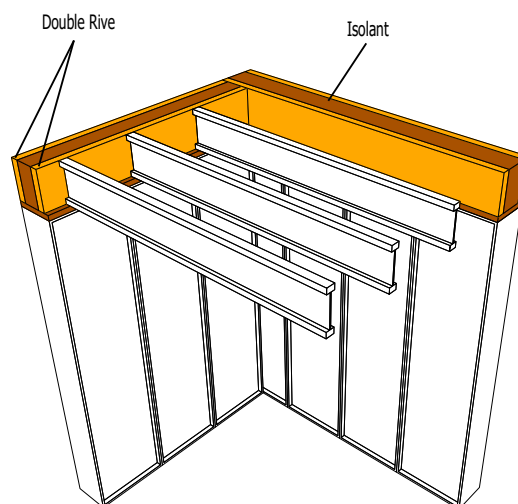
# Détails des PLANCHERS

## Poutre en I

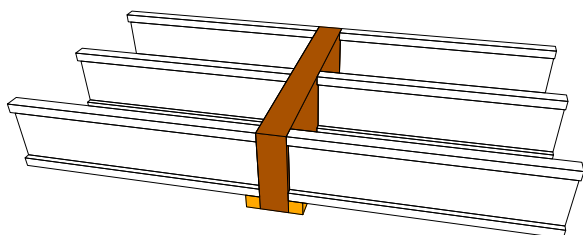
P1 Liaison en tête de mur simple



P2 Liaison en tête de mur avec Isolant

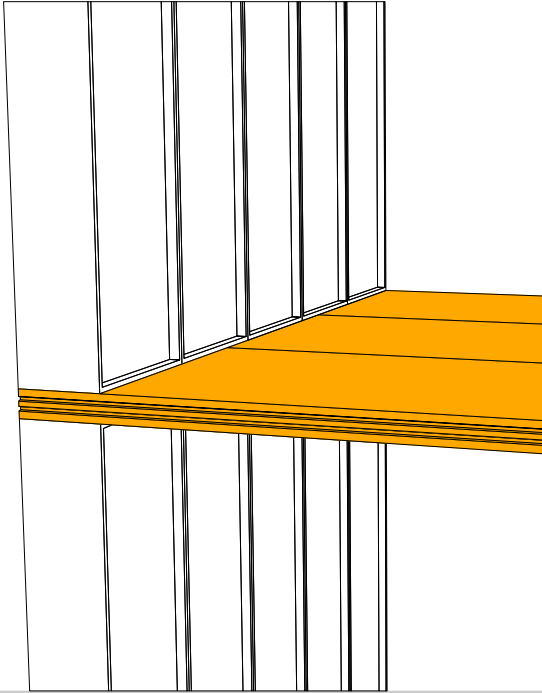


P3 Liaison porteur intérieur

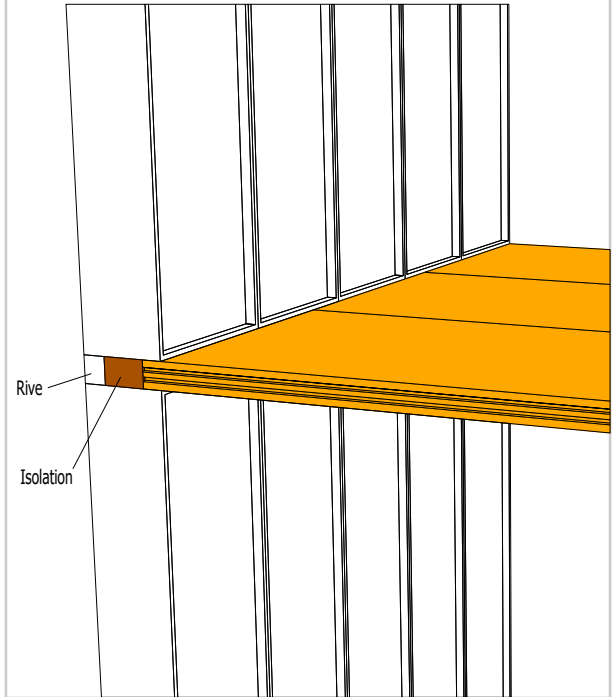


# Détails des PLANCHERS Dalle Lamellé Collé

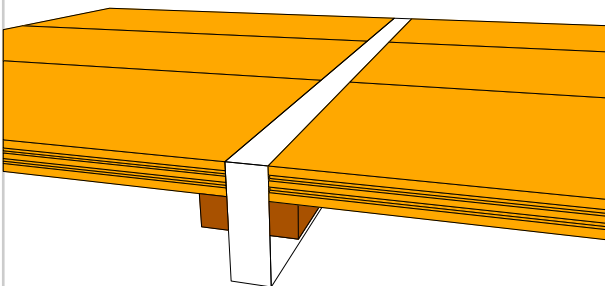
**D1** Plancher Dalle Lamellé collé



**D2** Liaison Dalle Lamellé collé avec Isolant

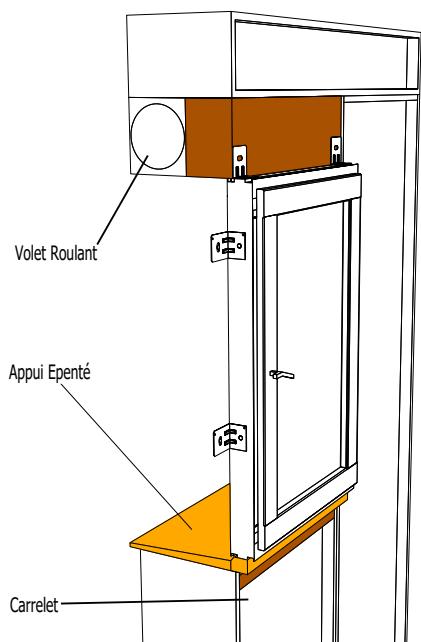


**D3** Liaison Porteur intermédiaire Dalle Lamellé collé

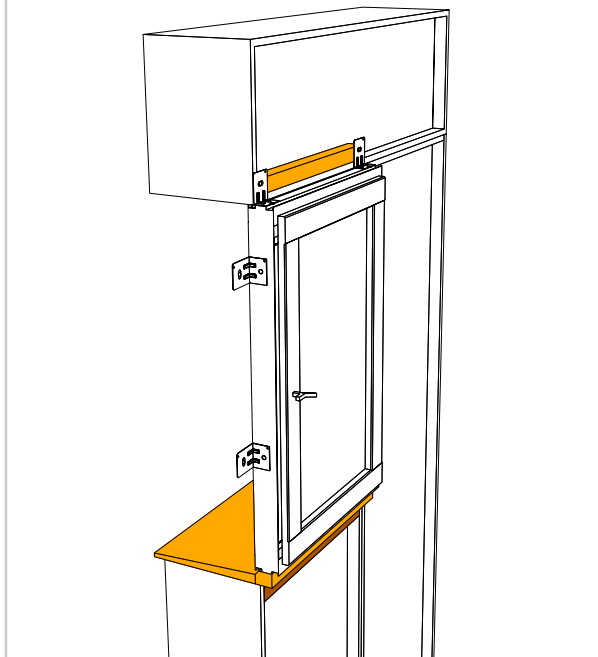


# Détails des Menuiseries

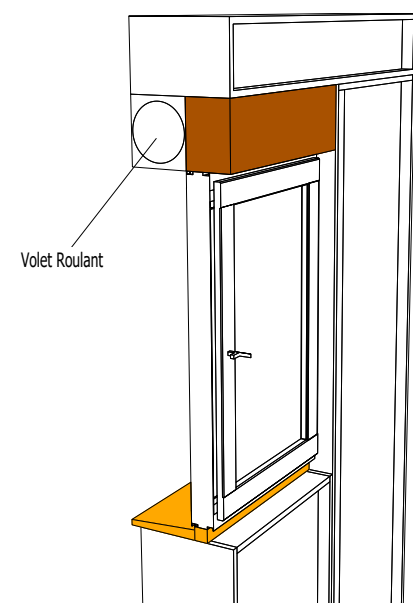
**F1** Pose en Applique avec Caisson VR



**F2** Pose en Applique sans Caisson VR



**F3** Pose en Tunnel avec Caisson VR



**F4** Pose en Tunnel sans Caisson VR

